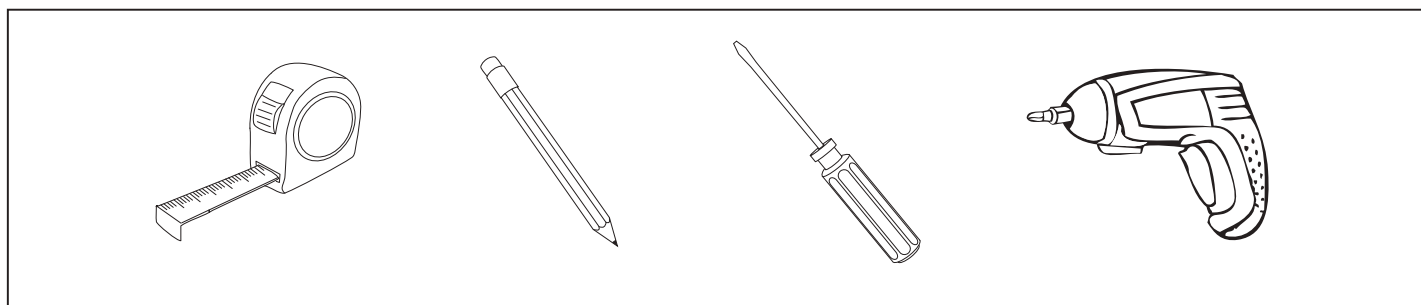
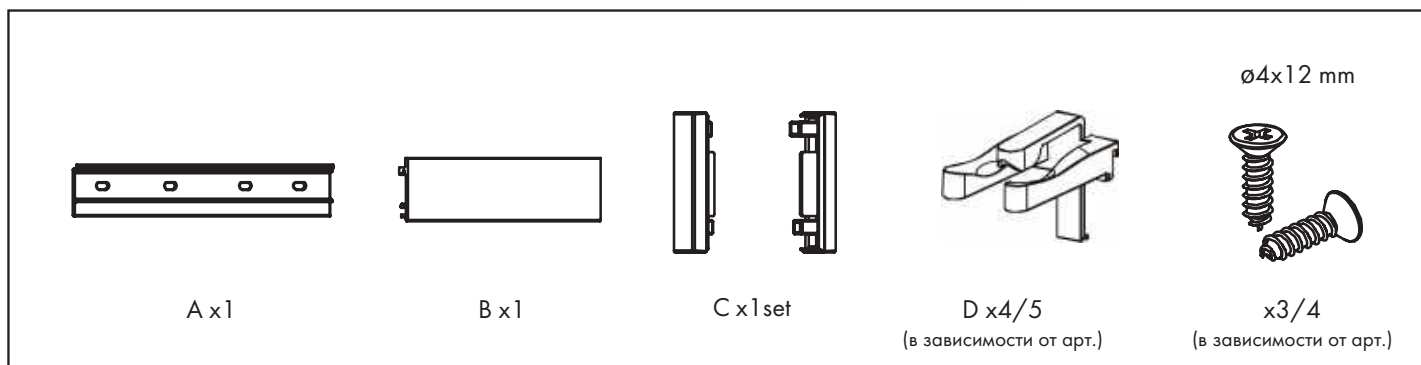
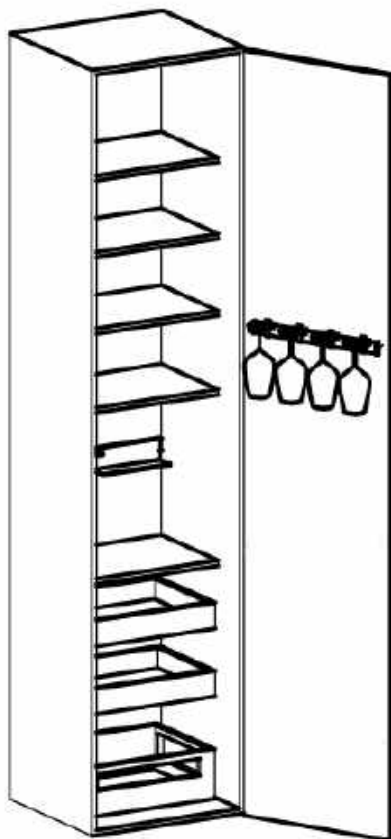


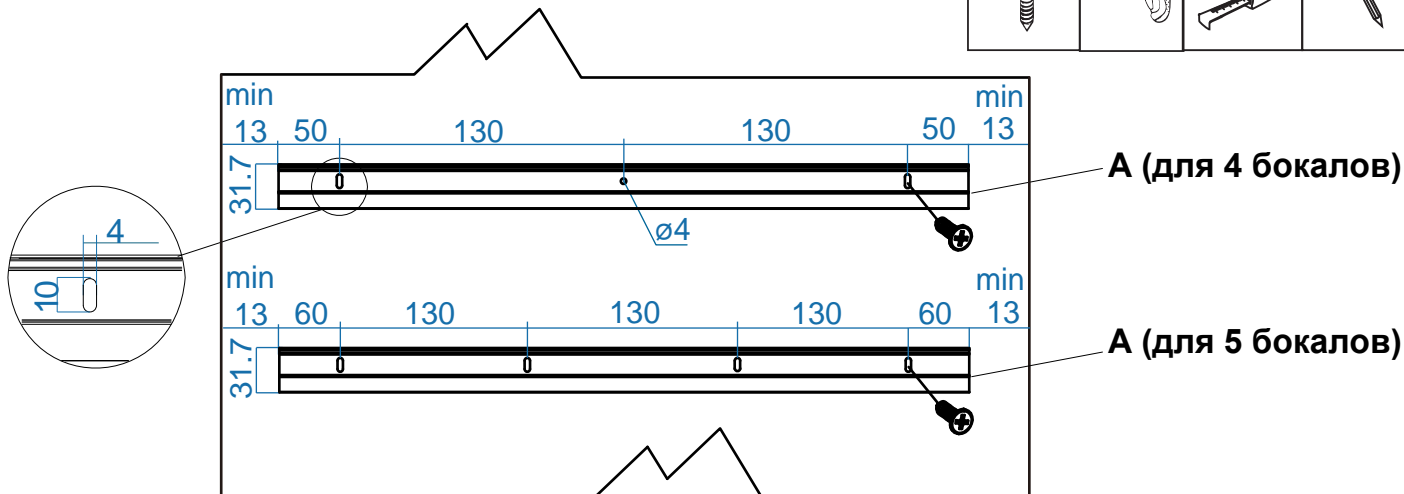
## MARTIN ДЕРЖАТЕЛЬ ДЛЯ БОКАЛОВ



Ø4x12mm

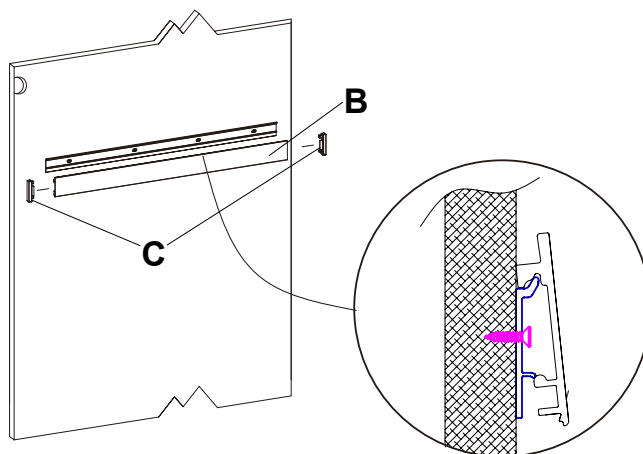


1



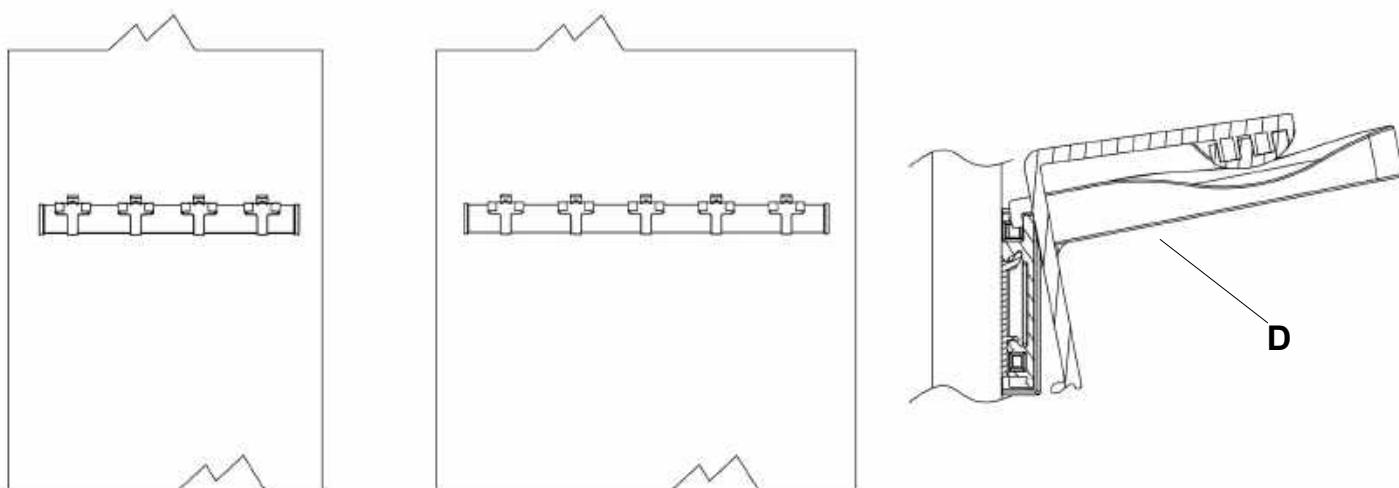
Сделайте разметку и зафиксируйте крепежную планку А винтами.

2



Нажмите на профиль В для его фиксации на крепежной планке А. Установите заглушки С.

3



Установите навесные элементы D на профиль.

Все размеры указаны в мм, размер погрешности +/- 1 мм.

Производитель оставляет за собой право вносить изменения в товар без ухудшения технических характеристик без предварительного уведомления.